

**SOLSCOPE 2023**

**Bacs modulaires pour  
stockage de déblais**



## Table des matières

<b>1. Introduction</b>	<b>4</b>
<b>2. Présentation de l'entreprise</b>	<b>5</b>
<b>3. Genèse de l'idée</b>	<b>6</b>
3.1. Etat de l'art de la conception des fosses à déblais	6
3.2. Etat de l'art des modes constructifs de fosses à déblais	6
3.3. Limites des solutions existantes	8
<b>4. Principe et développement du bac réutilisable</b>	<b>9</b>
4.1. Principe du bac réutilisable	9
4.2. Développement de l'idée	9
Elaboration du cahier des charges	9
Commande d'un prototype	10
Protection de l'idée	11
Essais sur chantier	11
<b>5. Retours d'expérience</b>	<b>12</b>
5.1. Phasage d'installation et repli	12
5.2. Bilans planning et moyens	15
5.3. Bilan carbone	16
5.4. Bilan économique	16
<b>6. Annexes</b>	<b>17</b>
6.1. Plans 3D et nomenclatures	17
6.2. Calcul du bilan carbone	19



## 1. Introduction

---

Ce document a pour objet de présenter un système modulaire innovant, conçu et développé par les équipes d'Eiffage Fondations pour stocker les déblais de parois moulées.

Cet outil entièrement réutilisable permet de réduire l'impact environnemental du chantier, d'accélérer les phases d'installation et repli et présente un gain économique par rapport aux solutions classiques de fosses à déblais habituellement mises en œuvre sur chantier.

Cette invention, qui a fait l'objet d'un dépôt de brevet en avril 2022 a été employée avec succès depuis un an sur un chantier de paroi moulée puis de jet grouting.

Après une présentation de l'entreprise, nous aborderons les points suivants :

- Genèse de l'idée
  - Etat de l'art de la conception des fosses à déblais
  - Etat de l'art des modes constructifs de fosses à déblais
  - Limites des solutions existantes
- Principe et développement du bac réutilisable
  - Principe du bac réutilisable
  - Développement de l'idée
- Retours d'expérience
  - Bilan planning et moyens
  - Bilan carbone
  - Bilan économique

## 2. Présentation de l'entreprise

---

Eiffage Fondations a été fondée en 2014 pour accompagner le groupe Eiffage dans la réalisation de projets d'infrastructure de grande ampleur et à forte composante géotechnique.

Après une phase de forte croissance concomitante avec la participation à de grands projets (Ligne 14, Projet Eole, Extension de la Ligne A à Toulouse, Ligne 15 lot T2B, Ligne 16 Lot 1), Eiffage Fondations a progressivement élargi son activité au marché courant, à partir de 2020. En 2021, Eiffage Fondations intègre les activités géotechniques de Resirep. En 2022, Eiffage Fondations crée son propre bureau d'études et diversifie son activité en montant une agence spécialisée dans les travaux de pieux.

A ce jour, Eiffage Fondations rassemble environ 170 collaborateurs au sein de deux entités géographiques : Eiffage Fondations France Sud, basée à Saint Etienne et Eiffage Fondations France Nord, basée à Vélizy.

Eiffage Fondations est à même de réaliser tous types de travaux de fondations spéciales et dispose d'une expertise particulière en matière de :

- Soutènement et fondations :
  - o Parois moulées, barrettes à la benne et au cutter
  - o Paroi au coulis pour écran étanche ou soutènement provisoire
  - o Pieux de fondations et micropieux
  - o Pieux sécants, jointifs ou berlinois
  - o Tirants d'ancrage, clous ou voûtes parapluie
  - o Parois en béton projeté
  
- Amélioration de sol
  - o Injections de confortement et d'étanchement
  - o Injections de comblement
  - o Jet grouting

L'entreprise est adhérente de la FNTP (Fédération Nationale des Travaux Publics) et du SOF-FONS (Syndicats des entrepreneurs de Sondages, Forages et Fondations Spéciales).

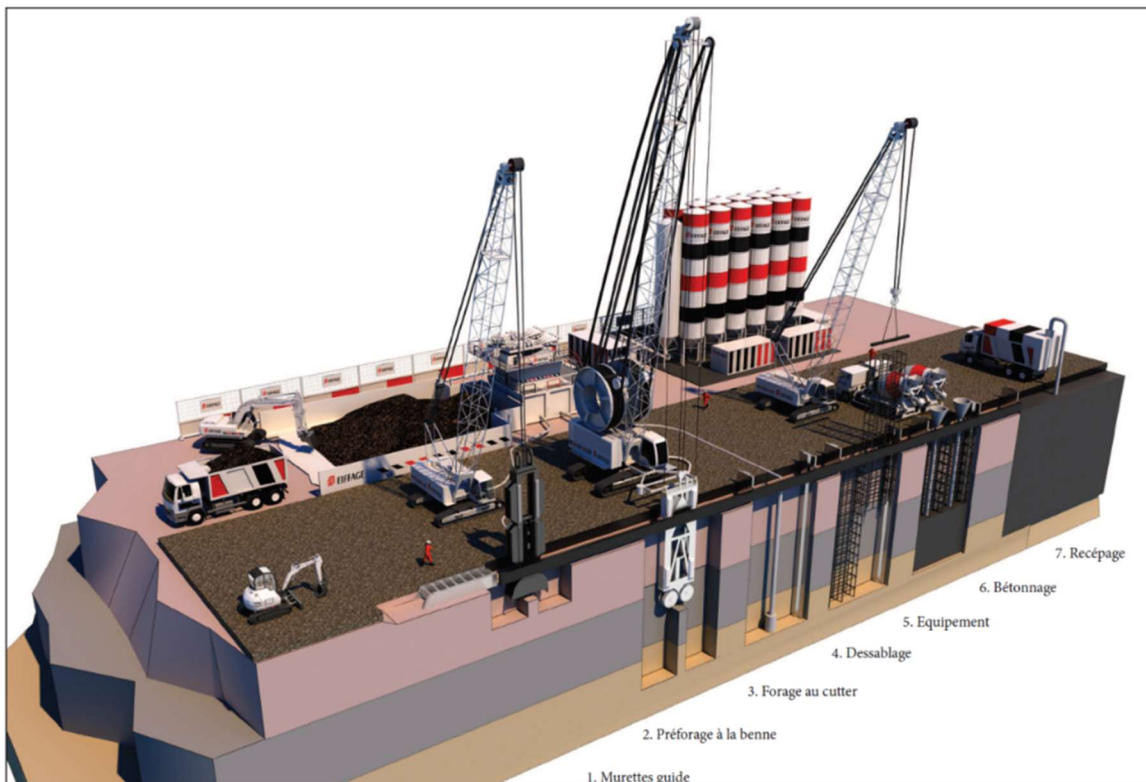
Eiffage Fondations est certifiée ISO 9001, 14001 et 45001 et également MASE.

### 3. Genèse de l'idée

Les travaux de paroi moulée génèrent d'importantes quantités de déblais d'excavation qui doivent être stockés provisoirement sur site.

En effet, les contraintes travaux (cadence de production de déblais difficile à planifier, aléas de circulation et amplitude horaire élargie par rapport à l'ouverture des exutoires), ne permettent pas une évacuation hors du chantier en flux tendu. Par ailleurs, la siccité des déblais d'excavation est parfois incompatible avec une évacuation immédiate du chantier et peut nécessiter un malaxage avec des produits asséchants.

Pour ce faire, des fosses à déblais sont aménagées dans l'emprise du chantier.



*Les fosses à déblais, partie intégrante des installations sur ce synoptique de paroi moulée*

#### 3.1. Etat de l'art de la conception des fosses à déblais

Autrefois simples fosses en terre, les fosses à déblais sont aujourd'hui des ouvrages à part entière faisant l'objet d'un cahier des charges et d'un dimensionnement.

Les fosses à déblais sont des ouvrages provisoires semi-enterrés dont la capacité permet généralement de couvrir la production d'une journée. Elles sont conçues pour reprendre les charges associées aux équipements de dessablage disposés à proximité ainsi qu'aux circulations d'engins (pelle et semis). Enfin, elles doivent garantir la non-mise en contact des déblais d'excavation avec les matériaux de plateforme et se doivent donc d'être étanches.

#### 3.2. Etat de l'art des modes constructifs de fosses à déblais

Les modes constructifs répondant à ces exigences sont classiquement les suivants :



- **Fosses réalisées en génie civil** : cette solution consiste, après terrassement, à réaliser un radier et des voiles en génie civil, puis à remblayer l'extérieur des fosses. En fin de chantier, l'ouvrage doit être démoli au BRH. Adaptée à certaines configurations exigeantes, cette solution est coûteuse, longue à mettre en oeuvre et non réutilisable.



*Fosse à déblais réalisée en génie civil (Ligne 15 T2B, 902P)*

- **Fosse réalisée avec des murs en L préfabriqués** : cette solution consiste, après terrassement et réalisation d'un béton de propreté, à mettre en place des murs en L préfabriqués. Une fois ces éléments mis en place à la grue, un radier en béton armé est réalisé pour solidariser l'ensemble. Les étapes suivantes consistent à remblayer l'extérieur et jointoyer les parois de la fosse. Les éléments préfabriqués étant bétonnés en pied, ils ne peuvent pas être réutilisés et doivent être démolis en fin de chantier. L'installation d'une fosse de 100m<sup>3</sup> nécessite plusieurs jours de travail.



*Fosse réalisée avec des murs en L (Ligne 16 Lot 1)*

- **Fosse réalisée avec des blocs préfabriqués empilables** : dans cette solution, les murs en L sont substitués par des blocs béton empilables, type « LEGO ». De par l'épaisseur des blocs (80cms), cette solution nécessite un terrassement plus important. La dimension réduite des blocs (0.8m par 0.8m par 1.6m) augmente le nombre de levages, à taille de fosse équivalente par rapport à une solution avec murs en L. Par ailleurs, le poids des blocs (2t par unité), limite la quantité pouvant être transportée par un seul

camion et nécessite un plus grand nombre de transports. L'avantage est toutefois de pouvoir réutiliser environ la moitié des éléments.



*Fosses à déblais en blocs béton en cours de réalisation (CDG Express Zone F)*

### **3.3. Limites des solutions existantes**

Les trois modes constructifs évoqués précédemment ne sont pas ou sont peu réutilisables. Leur mise en œuvre se caractérise par une multiplicité d'éléments à mettre en œuvre ce qui conduit à une réalisation souvent longue (une petite semaine pour une fosse de 100m<sup>3</sup>) et coûteuse. Par ailleurs, le caractère unique de ces fosses, dont la configuration est différente d'un chantier à l'autre nécessite bien souvent des vérifications au cas par cas.

Ayant employé ces modes constructifs sur différents chantiers de paroi moulée, les équipes travaux d'Eiffage Fondations ont cherché à standardiser la réalisation de ces fosses et mettre au point un système entièrement réutilisable de bacs à déblais, en vue de réduire la durée d'amenée/repli, améliorer le bilan carbone et réduire les coûts.

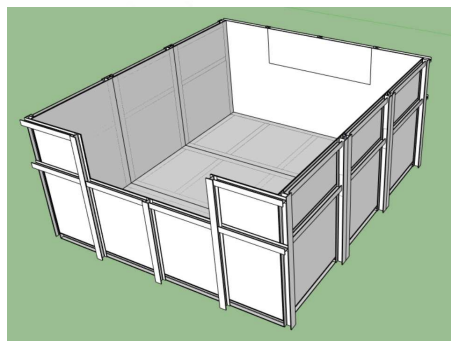
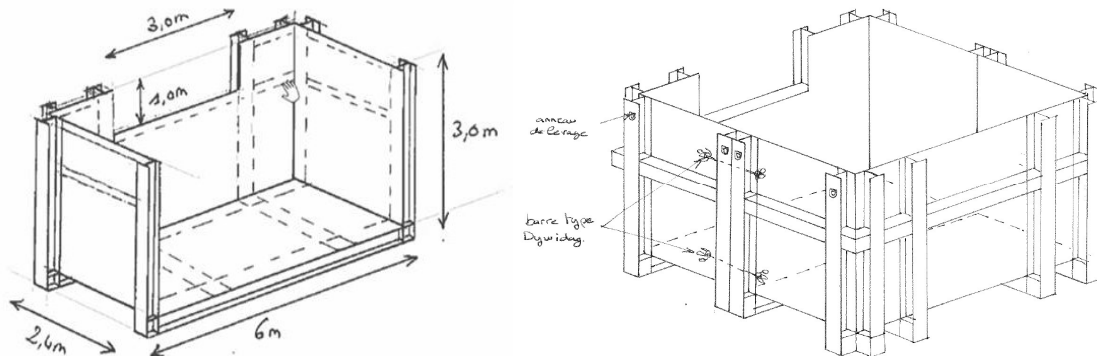


## 4. Principe et développement du bac réutilisable

### 4.1. Principe du bac réutilisable

L'idée imaginée et développée par les équipes d'Eiffage Fondations est celle d'un système de bacs métalliques modulaires pouvant s'accoler l'un à l'autre pour constituer une fosse de grande capacité. On distingue les éléments d'extrémité dont le fond et trois côtés sont fermés et les éléments intermédiaires dont le fond et deux côtés sont fermés. Une ouverture de 3m de large et 1m de hauteur ménagée dans l'un des deux éléments d'extrémité permet la vidange des camions de déblais.

Chaque élément de ce système modulaire est en gabarit routier pour optimiser le transport et les opérations de levage.



Premières ébauches

### 4.2. Développement de l'idée

Pour développer et concrétiser l'idée, un groupe de travail a été constitué en septembre 2021, regroupant le responsable des Méthodes, le responsable du Service Matériel, un chef de chantier et un directeur travaux. Le plan d'action s'est articulé autour des étapes suivantes :

- Elaboration du cahier des charges
- Commande d'un prototype
- Protection de l'idée
- Essai sur chantier

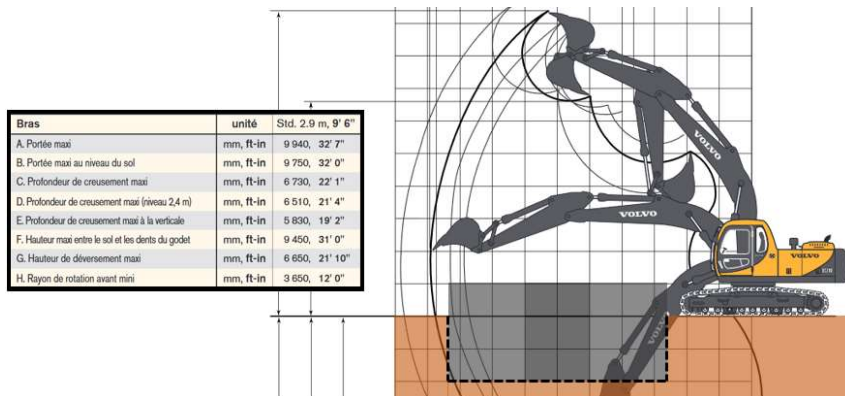
#### Elaboration du cahier des charges

L'élaboration du cahier des charges s'est déroulée de septembre à octobre 2021.

L'objectif était d'intégrer les différentes configurations et applications possibles afin que l'usage des bacs ne soit pas limité au seul stockage des déblais de paroi moulée. Ainsi, ont notamment été incluses les contraintes et spécificités propres aux travaux de jet grouting.

Le cahier des charges, objet d'une note récapitulative se décompose comme suit :

- **Géométrie des bacs :** dimensions permettant le curage par une pelle 20T et compatibles avec le transport routier classique par camion plateau, c'est-à-dire hauteur 3m, largeur 2.4m et longueur d'environ 6m.

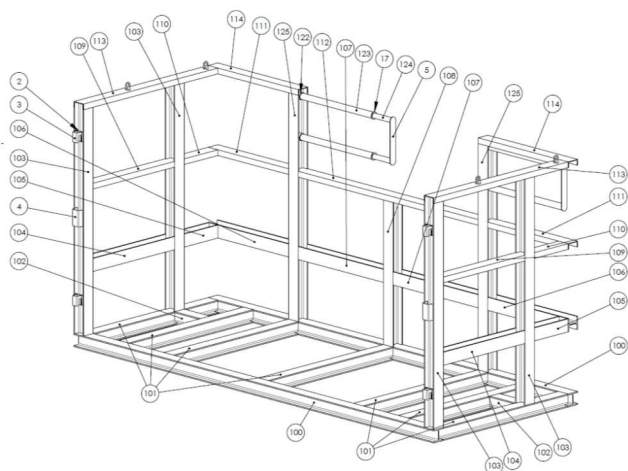


- **Dimensionnement des bacs :** les bacs doivent pouvoir être enterrés entre 1 et 2m de profondeur et accueillir des déblais solides de parois moulées ainsi que des déblais liquides tels que des spoils. Outre la poussée des terres, les charges extérieures appliquées à la structures sont celles associées aux équipements de dessablage et aux circulations d'engins (pelle 20T et camions semi). Les deux cas de charges enveloppe considérés dans l'étude sont : bac vide enterré de 2m avec surcharges surfaciques, bac rempli de spoils enterré de 1m.
- **Fonctionnalités des bacs :**
  - o Manutention : éléments dotés de 4 anneaux de levage et de 4 élingues à demeure
  - o Assemblage : au moyen de crochets latéraux, qui évitent l'écartement des bacs entre eux
  - o Vidange : par une ouverture de 3m par 1m ménagée dans un élément d'extrémité
  - o Protections collectives : l'ouverture de vidange est sécurisée par un système de garde-corps coulissant

Suite à l'élaboration du cahier des charges, un prédimensionnement a été réalisé en novembre 2021 par le bureau d'études d'Eiffage Fondations afin de pouvoir évaluer la taille des profilés et les quantités d'acier nécessaires.

### Commande d'un prototype

Sur la base du cahier des charges et suite à une consultation menée auprès d'entreprises de chaudronnerie, une commande d'études a été passée en décembre 2021. Après validation de la note de calcul et des plans (cf. plans de fabrication 3D en annexe 1), la fabrication d'un premier jeu de 3 éléments d'une contenance de 108m<sup>3</sup> a été lancée en février 2022 pour une livraison sur chantier le 16 mai 2022.



Extrait du plan de fabrication



Bac en cours d'usage

L'ensemble commandé comprend deux éléments d'extrémité et un élément intermédiaire permettant de moduler la capacité de stockage.

Élément	Masse	Hauteur	Largeur	Longueur
Module d'extrémité avec ouverture (A)	5,4T	3 m	2,4 m	6 m
Module intermédiaire (C)	4,2 T	3 m	2,4 m	6 m
Module d'extrémité sans ouverture (B)	5,6 T	3 m	2,4 m	6 m

Assemblage	Volume
Assemblage des 2 extrémités	72 m <sup>3</sup>
Assemblage des 2 extrémités + 1 élément intermédiaire	108 m <sup>3</sup>

### Protection de l'idée

Un brevet a été déposé en avril 2022 pour protéger l'idée.


### Essais sur chantier

Le jeu de 3 bacs a été testé sur un chantier de paroi moulée de mai à septembre 2022, puis sur un chantier de jet grouting d'octobre 2022 à mai 2023.

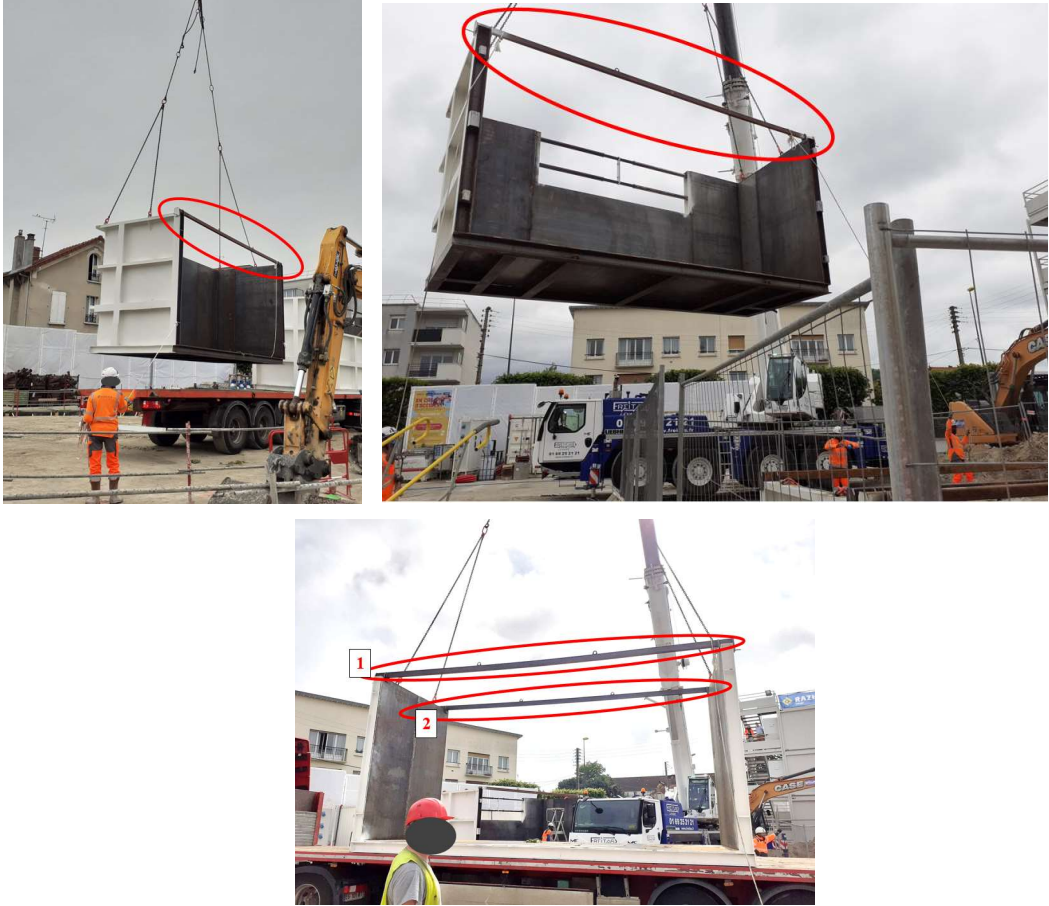
## 5. Retours d'expérience

### 5.1. Phasage d'installation et repli


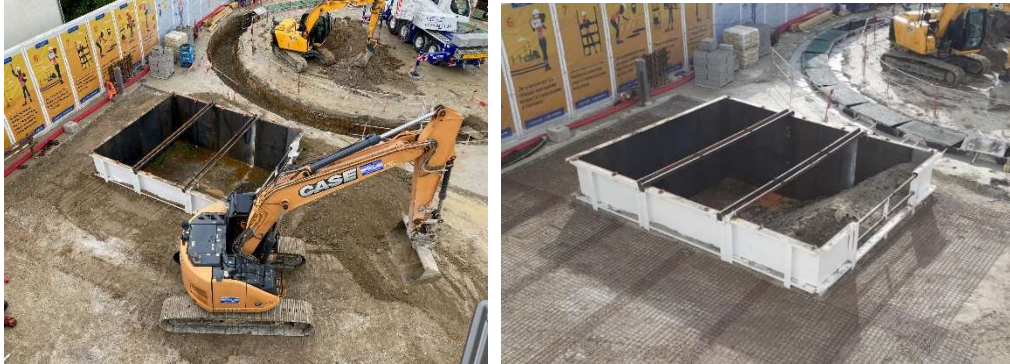

L'installation et le repli des bacs ont été effectués selon les phasages présentés ci-dessous.


Installation du bac à déblais modulaire	
Étape	Actions
1.	Implantation du bac par un géomètre.
2.	<p>Réalisation d'un décaissement à 2m de profondeur pour accueillir les bacs. Les dimensions du fond du décaissement sont supérieures à celles des bacs pour permettre un guidage des éléments et une circulation en périmétrie (une PIRL doit pouvoir être utilisée le cas échéant). Le fond du décaissement est nivelé à la pelle.</p> <p>Evacuation des déblais ou stockage sur une zone délimitée.</p> <p>Le décaissement est sécurisé par un barriérage en tête de talus et un accès en fond de fouille type escalier de talus</p>  <p>Vue du décaissement</p>
3.	Coulage d'un béton de propreté.



<p>4.</p>	<p>Déchargement des bacs.</p> <p>Les bacs sont livrés par camions avec des barres stabilisatrices faisant office de butons pour limiter la déformation des bacs pendant la manutention.</p> <p>Préalablement à tout levage, une vérification est faite de la bonne mise en place de ces barres stabilisatrices et des élingues.</p>  <p style="text-align: center;">Vue des barres stabilisatrices mises en place pour le transport et la manutention</p>
<p>5.</p>	<p>Pose du bloc avec un guidage à la corde pour les installer dans le bon alignement et en laissant un espace suffisant pour le passage du personnel.</p> <p>L'ordre de pose est déterminé par le sens des crochets :</p> <ul style="list-style-type: none"> <li>• Premièrement le bloc d'extrémité sans ouverture,</li> <li>• Puis le/les bloc(s) intermédiaire(s) (si besoin est).</li> <li>• Pour finir, le bloc d'extrémité (élément avec une ouverture facilitant l'évacuation des déblais). Le système de garde-corps coulissants est installé dans l'ouverture.</li> </ul>



	
	<p>Vues de la mise en place des bacs dans le décaissement</p>
<p>6.</p>	<p>Des-élingage du bloc reposant au sol. Et placement des élingues chaînes sur la lierne supérieure de manière à éviter leur enfouissement lors du remblaiement (Utilisation d'une PIRL).</p>
<p>7.</p>	<p>Remblaiement autour du bac mis en place.</p> 
	<p>Vue du remblaiement</p>
<p>8.</p>	<p>Enlèvement des barres stabilisatrices ainsi que des chaînes de levage.</p>
<p>9.</p>	<p>Jointement de l'intérieur des blocs à l'aide d'une mousse expansive. Un accès adapté et sécuritaire sera mis en place pour atteindre le fond du bac.</p>
<p>10.</p>	<p>Finalisation de la plateforme chantier</p> 
	<p>Vue du bac installé et opérationnel</p>

Démontage et évacuation du bac	
Étape	Actions
1.	Curage et nettoyage des bacs au godet.
2.	Mise en place : <ul style="list-style-type: none"> <li>• Des barres stabilisatrices utiles à la manutention des éléments.</li> <li>• Des chaînes de levage.</li> </ul>
3.	Excavation autour de la fosse de manière à dégager l'accès autour de celle-ci. Mise en place de barrières et d'un accès au fond de fouille.
4.	Grutage des blocs à la surface à l'aide des élingues chaînes. <div style="text-align: center;">  <p>Vues des bacs après repli</p> </div>
5.	Nettoyage des éléments.
6.	Chargement du camion à l'aide des élingues chaînes (voir règle de chargement ci-dessus).
7.	Remblaiement du terrain à la pelle.

## 5.2. Bilans planning et moyens

Par rapport à une solution classique nécessitant plusieurs jours de réalisation (souvent une semaine entre le démarrage du terrassement et le bétonnage du radier), le système de bac modulaire s'installe en deux jours :

- Décaissement : 1/2 journée
- Béton de propreté : 1/2 journée
- Déchargement et pose des blocs : 1/2 journée
- Remblaiement : 1/2 journée

Pour le repli, il faut compter une journée pour déblayer les bacs, les charger sur les camions et remblayer la fosse.

Le transport des 3 bacs est effectué par deux camions plateau.

Les moyens nécessaires pour l'installation et le repli sont les suivants.

	Nb op / poste	Durée
Décaissement	1 pelle avec opérateur	4 H
Bétonnage	3 personnes	4 H
Déchargement / Installation	1 grue + 4 opérateurs	4 H
Remblai	1 pelle avec opérateur	4 H
Déblaiement	1 pelle avec opérateur	4 H
Repli / Chargement	1 grue + 4 opérateurs	4 H
Remblaiement	1 pelle avec opérateur	4 H

### 5.3. Bilan carbone

Suite aux essais réalisés sur chantier, une étude comparative des bilans carbone des solutions classiques et du système de bacs modulaires a été menée (cf. annexe 2). Celle-ci a permis de montrer que malgré un désavantage à la première utilisation lié au recours au matériau acier pour leur fabrication, les bacs réutilisables présentent un meilleur bilan carbone que les autres solutions à partir de la 3<sup>ème</sup> utilisation. Le bon état des bacs à l'issue de cette première année de test nous permet d'envisager sereinement de dépasser les 3 utilisations.

RECAPITULATIF					
Utilisations	Blocs Lego		Murs en L		Bac métallique
	Emissions (Teq CO2)	$Emissions_{blocs\ Lego} > Emissions_{bac\ métallique}$	Emissions (Teq CO2)	$Emissions_{murs\ L} > Emissions_{bac\ métallique}$	Emissions (Teq CO2)
1ère utilisation	25	NON	16	NON	36
2ème utilisation	41	OUI	31	NON	39
3ème utilisation	57	OUI	47	OUI	42
4ème utilisation	73	OUI	63	OUI	44
5ème utilisation	89	OUI	78	OUI	47

### 5.4. Bilan économique

Par rapport aux solutions classiques, le recours au système de bacs est plus intéressant économiquement à partir de la 3<sup>ème</sup> utilisation.

Au-delà de l'aspect purement économique, ce système standardisé simplifie la préparation de chantier :

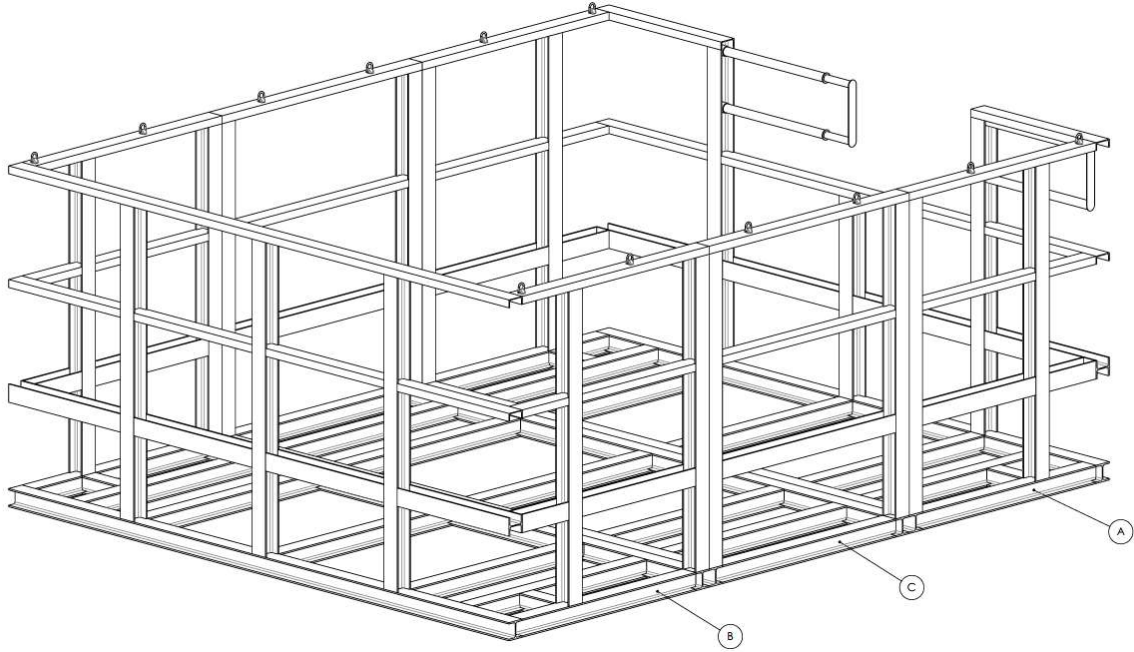
- Etudes des ouvrages provisoires : pas besoin de vérification au cas par cas
- Intégration dans le PIC : dimensions standardisées
- Procurement : plus besoin de consulter des fournisseurs de murs en L ou de blocs et plus de problématique de délais d'approvisionnement
- Travaux : rapidité de mise en œuvre et de repli, pratique pour les chantiers de courte durée

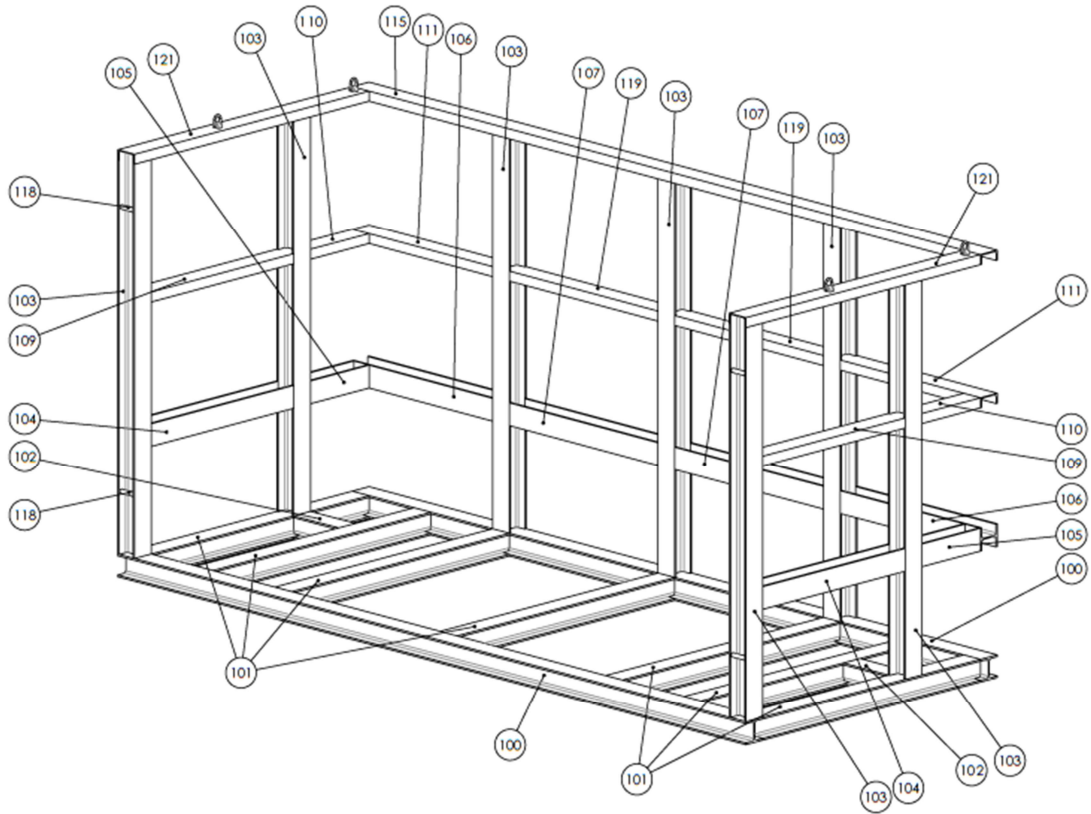
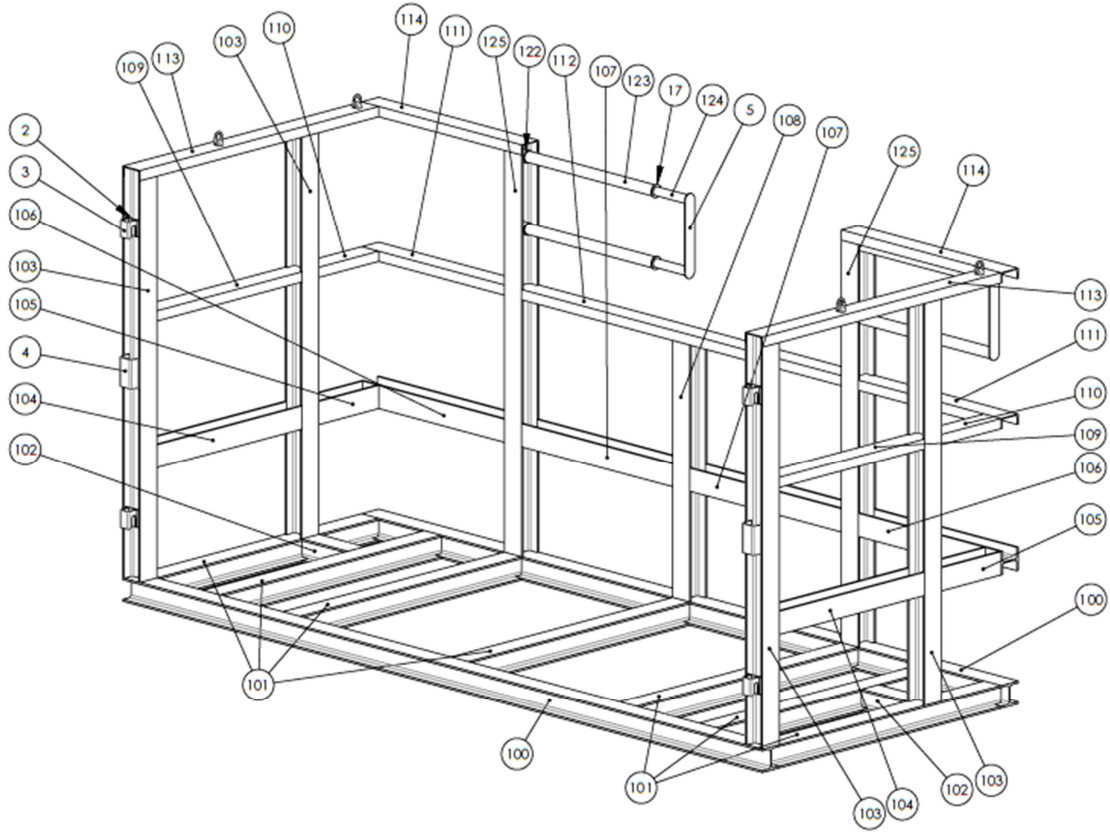
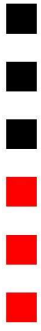


## 6. Annexes

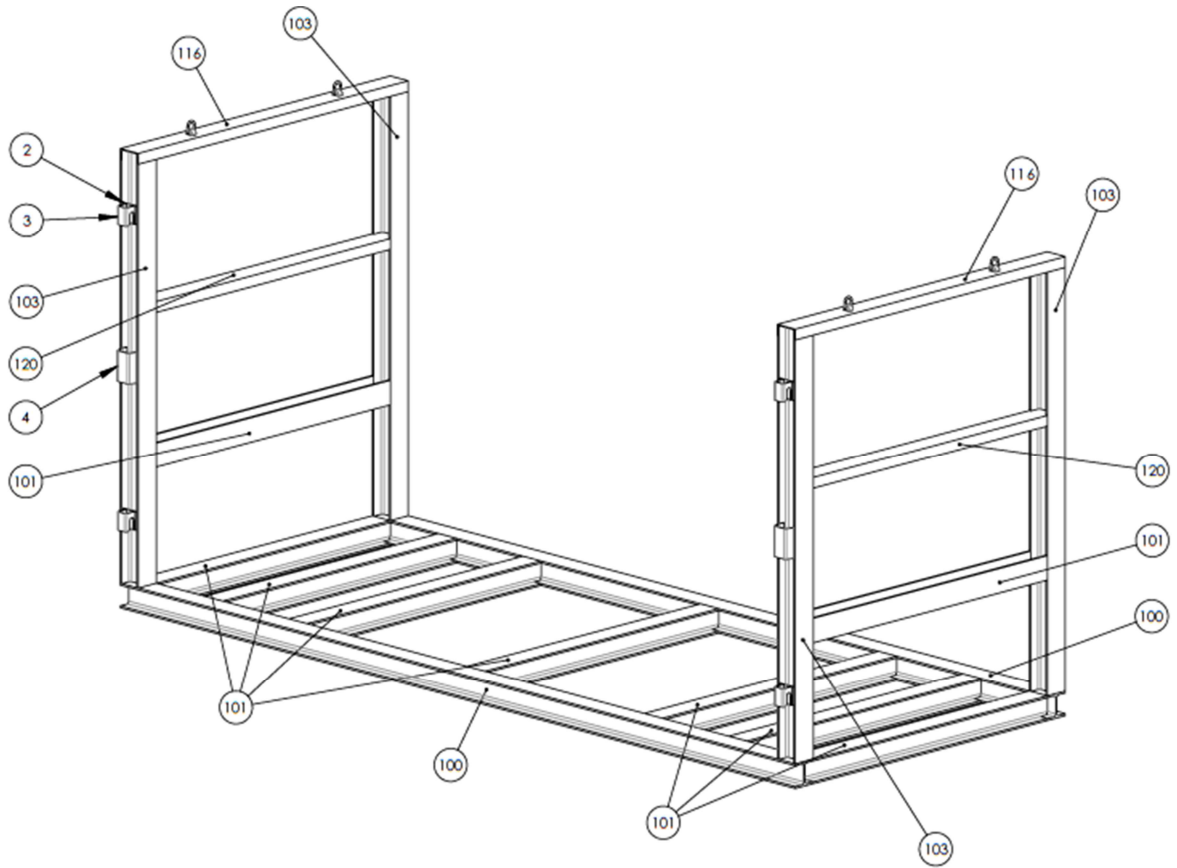
---

### 6.1. Plans 3D et nomenclatures





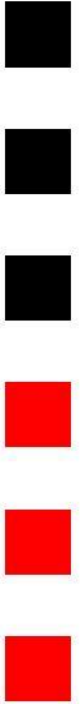




## 6.2. Calcul du bilan carbone

# Bac à déblais métallique

## Calcul du bilan carbone





## Sommaire

<b>1. Introduction</b>	<b>4</b>
<b>2. Méthode traditionnelle : Blocs Lego</b>	<b>5</b>
2.1. Présentation des hypothèses	5
2.2. Calcul des émissions	5
Les blocs Lego en béton	5
La dalle en béton	5
Le transport	5
La mise en œuvre	6
Récapitulatif pour une utilisation	6
Récapitulatif pour plusieurs utilisations	6
<b>3. Méthode traditionnelle : Murs en L</b>	<b>8</b>
3.1. Présentation des hypothèses	8
3.2. Calcul des émissions	8
Les murs en L en béton	8
La dalle et le radier	9
Le transport	9
La mise en œuvre	9
Récapitulatif pour une utilisation	10
Récapitulatif pour plusieurs utilisations	10
<b>4. Méthode innovante : Bac modulaire métallique</b>	<b>11</b>
4.1. Présentation des hypothèses	11
4.2. Calcul des émissions	11
Le bac métallique	11
Le béton de propreté	11
Le transport	12
La mise en œuvre	12



Récapitulatif pour une utilisation \_\_\_\_\_ 12



Récapitulatif pour plusieurs utilisations \_\_\_\_\_ 12



5. Conclusion \_\_\_\_\_ 14



6. Sources \_\_\_\_\_ 15

## 1. Introduction

---

Un nouvel outil, le bac à déblais métallique a été créé dans le but de gagner du temps d'installation et de repli vis-à-vis des méthodes traditionnelles en béton. Pour une rentabilité économique comparé aux autres méthodes, 5 utilisations sont nécessaires. Quand est-il du bilan carbone ?

Le but de ce document est donc de calculer l'émission carbone de 3 méthodes différentes de fosse : le bac modulaire métallique, les blocs Lego et les murs en L. Pour uniformiser le calcul, ces fosses ont une contenance d'environ 100 m<sup>3</sup>. De plus, les trajets entre l'usine, le chantier, le dépôt ou encore la décharge seront tous considérés égaux à 100km.

Un chapitre sera dédié à chacune des méthodes.



## 2. Méthode traditionnelle : Blocs Lego

### 2.1. Présentation des hypothèses

Des blocs Lego de 0.8 x 0.8 x 1.6 m sont considérés dans l'étude. Selon la configuration ci-dessous, 57 blocs sont nécessaires à l'élaboration de la fosse. Par ailleurs, d'après les retours d'expérience, seuls 50 % de ces blocs sont réutilisables.

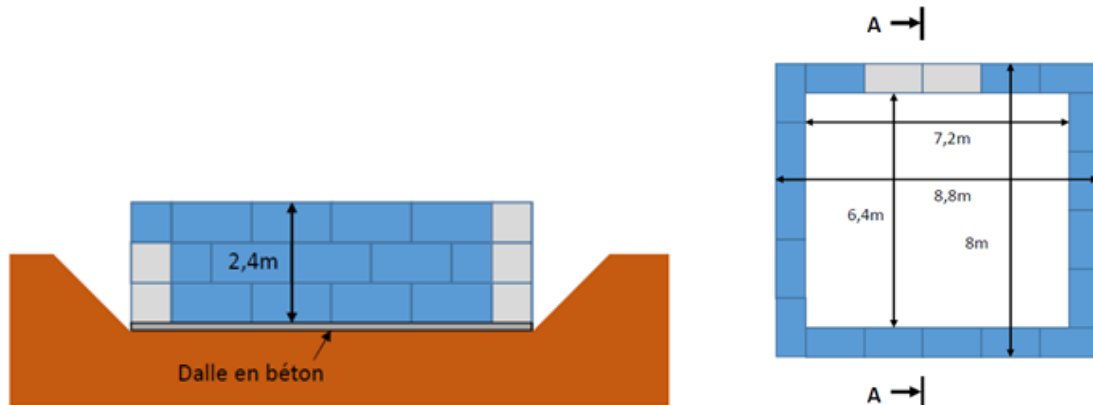


Figure 1 : Configuration de la fosse en blocs Lego



Figure 2 : Blocs Lego (<https://www.sitemhd.com>)

### 2.2. Calcul des émissions

#### Les blocs Lego en béton

Calcul pour les blocs Lego	
Volume total des blocs (m3)	58.4
Type de béton utilisé	C25/30
Emission de CO2 (kg eq. CO2 / m3)	318
Emission totale de CO2 (T eq. CO2)	18.6

#### La dalle en béton

Calcul pour la dalle	
Epaisseur de la dalle (m)	0.15
Type de béton utilisé	C25/30
Volume total de béton (m3)	10.6
Emission de CO2 (kg eq. CO2 / m3)	318
Emission totale de CO2 (T eq. CO2)	3.4

#### Le transport

On considère 11 transports au total : 5 pour l'amenée des blocs, 3 pour l'évacuation des blocs ainsi que 3 supplémentaires pour l'évacuation de déblais.

<b>Calcul pour le transport</b>	
Nombre de transports parcourant 100 km	11
Consommation de carburant (L/100km)	33
Emission de CO <sub>2</sub> pour L de carburant (g de CO <sub>2</sub> /L)	2 640
Emission totale de CO <sub>2</sub> (T eq. CO <sub>2</sub> )	1.0

### La mise en œuvre

Lors de la mise en œuvre, une grue (35T) et une pelle (20T) sont utilisées.

On considère que 28H de pelle sont nécessaires :

- 8H de terrassement
- 4H de remblaiement autour de la fosse
- 4H de déblaiement autour de la fosse
- 8H de démolition de la dalle et des blocs
- 4H de remblaiement

<b>Calcul pour l'utilisation d'une pelle</b>	
Nombre d'heures d'utilisation de la pelle (H)	28
Consommation de carburant (L/H)	10
Emission de CO <sub>2</sub> pour L de carburant (g de CO <sub>2</sub> /L)	2 640
Emission totale de CO <sub>2</sub> (T eq. CO <sub>2</sub> )	0.7

Egalement, on considère que 24H de grue sont nécessaires :

- 16H de montage des blocs
- 8H de démontage des blocs

<b>Calcul pour l'utilisation d'une grue</b>	
Nombre d'heures d'utilisation de la grue (H)	24
Consommation de carburant (L/H)	25
Emission de CO <sub>2</sub> pour L de carburant (g de CO <sub>2</sub> /L)	2 640
Emission totale de CO <sub>2</sub> (T eq. CO <sub>2</sub> )	1.6

### Récapitulatif pour une utilisation

Au total, ce sont **25.2 Teq CO<sub>2</sub>** qui sont émises lors de la mise en place des blocs Lego.

### Récapitulatif pour plusieurs utilisations

Du fait des contraintes reçues lors de la production, 50 % des blocs Lego ne sont pas réutilisable. De plus, on compte 2 utilisations maximale pour 1 bloc.

<b>Calcul pour une réutilisation (T eq. CO2)</b>	
Blocs Lego	9.3
Dalle béton	3.4
Transports	1.0
Mise en œuvre	2.3
<b>Emission totale de CO2</b>	<b>16.0</b>

Soit au total pour 5 utilisations :  $25.2 + 16.0 \times 4 = \mathbf{89 \text{ Teq CO}_2}$ .

### 3. Méthode traditionnelle : Murs en L

#### 3.1. Présentation des hypothèses

Des murs en L de 1.25 m de large, de 2.5 m de hauteur de 1.25 m de longueur en pied sont considérés dans l'étude. Selon la configuration ci-dessous, 22 pièces sont nécessaires à l'élaboration de la fosse. Par ailleurs, d'après les retours d'expérience, aucun mur n'est réutilisable.

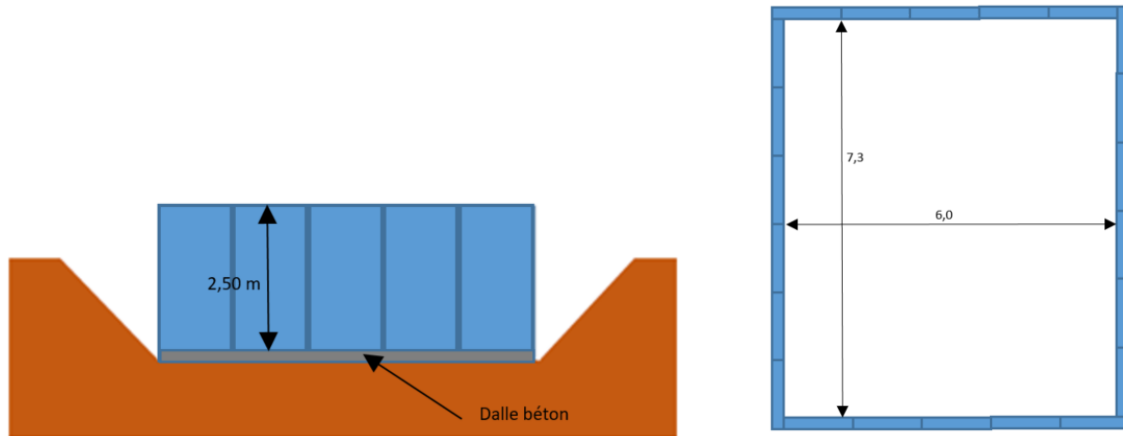


Figure 3 : Configuration de la fosse en murs en L



Figure 4 : Mur en L (<https://www.vektor.fr>)

#### 3.2. Calcul des émissions

##### Les murs en L en béton

On considère 0,05T/m<sup>3</sup> d'acier dans les murs en L.

<b>Calcul pour les murs en L</b>	
Volume total des murs (m <sup>3</sup> )	18.5
Type de béton utilisé	C60/75
Emission de CO <sub>2</sub> du béton (kg eq. CO <sub>2</sub> / m <sup>3</sup> )	396
Emission totale de CO <sub>2</sub> du béton (T eq. CO <sub>2</sub> )	7.33
Poids de l'acier total (T)	0.9
Emission de CO <sub>2</sub> de l'acier (kg eq. CO <sub>2</sub> / T)	2 772
Emission totale de CO <sub>2</sub> de l'acier (T eq. CO <sub>2</sub> )	2.6
Emission totale de CO <sub>2</sub> (T eq. CO <sub>2</sub> )	9.9

**La dalle et le radier**

<b>Calcul pour la dalle + radier</b>	
Epaisseur de la dalle (m)	0.15
Epaisseur du radier	0.13
Type de béton utilisé	C25/30
Volume total de béton (m <sup>3</sup> )	11.4
Emission de CO <sub>2</sub> (kg eq. CO <sub>2</sub> / m <sup>3</sup> )	318
Emission totale de CO <sub>2</sub> (T eq. CO <sub>2</sub> )	3.6

**Le transport**

On considère 7 transports au total : 3 pour l'amenée des blocs, 4 pour l'évacuation de déblais.

<b>Calcul pour le transport</b>	
Nombre de transports parcourant 100 km	7
Consommation de carburant (L/100km)	33
Emission de CO <sub>2</sub> pour L de carburant (g de CO <sub>2</sub> /L)	2 640
Emission totale de CO <sub>2</sub> (T eq. CO <sub>2</sub> )	0.6

**La mise en œuvre**

Lors de la mise en œuvre, une grue (35T) et une pelle (20T) sont utilisées.

On considère que 28H de pelle sont nécessaires :

- 8H de terrassement
- 4H de remblaiement autour de la fosse
- 4H de déblaiement autour de la fosse
- 8H de démolition (murs en L et dalle béton)
- 4H de remblaiement

<b>Calcul pour l'utilisation d'une pelle</b>	
Nombre d'heures d'utilisation de la pelle (H)	28
Consommation de carburant (L/H)	10
Emission de CO <sub>2</sub> pour L de carburant (g de CO <sub>2</sub> /L)	2 640
Emission totale de CO <sub>2</sub> (T eq. CO <sub>2</sub> )	0.7

Egalement, on considère que 12H de grue sont nécessaires :

- 12H de montage des blocs

<b>Calcul pour l'utilisation d'une grue</b>	
Nombre d'heures d'utilisation de la grue (H)	12
Consommation de carburant (L/H)	25
Emission de CO <sub>2</sub> pour L de carburant (g de CO <sub>2</sub> /L)	2 640
Emission totale de CO <sub>2</sub> (T eq. CO <sub>2</sub> )	0.8

■  
■  
■  
■ **Récapitulatif pour une utilisation**

■ Au total, ce sont **15.7 Teq CO<sub>2</sub>** qui sont émises lors de la mise en place des murs en L.

■ **Récapitulatif pour plusieurs utilisations**

Du fait des contraintes reçues lors de la production, 100 % des éléments ne sont pas réutilisable.

Soit au total pour 5 utilisations :  $15.7 \times 5 = 78 \text{ Teq CO}_2$ .



## 4. Méthode innovante : Bac modulaire métallique

### 4.1. Présentation des hypothèses

Le bac modulaire métallique est composé de 3 éléments de 5.4 T, 5.6 T et 4.2 T. Leur aspect positif est lors mise en place rapide. Par ailleurs, ce bac est réutilisable dans sa globalité.

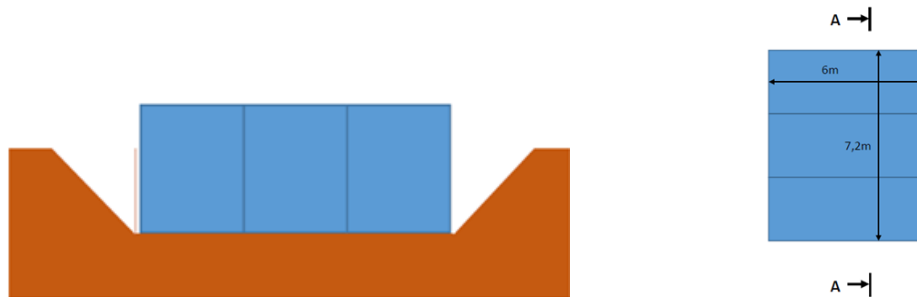


Figure 5 : Configuration du bac à déblais métallique



Figure 6 : Photographies des éléments d'extrémité

### 4.2. Calcul des émissions

#### Le bac métallique

Calcul pour le bac	
Poids total (T)	15.2
Emission de CO <sub>2</sub> de l'acier (kg eq. CO <sub>2</sub> / T)	2 211
Emission totale de CO <sub>2</sub> (T eq. CO <sub>2</sub> )	33.6

#### Le béton de propreté

Calcul pour la dalle	
Epaisseur de la dalle (m)	0.08
Type de béton utilisé	C25/30
Volume total de béton (m <sup>3</sup> )	3.5
Emission de CO <sub>2</sub> (kg eq. CO <sub>2</sub> / m <sup>3</sup> )	318
Emission totale de CO <sub>2</sub> (T eq. CO <sub>2</sub> )	1.1

### Le transport

On considère 5 transports au total : 2 pour l'amenée des blocs, 2 pour le repli ainsi qu'un supplémentaire pour l'évacuation de déblais.

<b>Calcul pour le transport</b>	
Nombre de transports parcourant 100 km	5
Consommation de carburant (L/100km)	33
Emission de CO <sub>2</sub> pour L de carburant (g de CO <sub>2</sub> /L)	2 640
Emission totale de CO <sub>2</sub> (T eq. CO <sub>2</sub> )	0.4

### La mise en œuvre

Lors de la mise en œuvre, une grue (35T) et une pelle (20T) sont utilisées.

On considère que 22H de pelle sont nécessaires :

- 8H de terrassement
- 4H de remblaiement autour de la fosse
- 4H de déblaiement autour de la fosse
- 2H de démolition de dalle
- 4H de remblaiement

<b>Calcul pour l'utilisation d'une pelle</b>	
Nombre d'heures d'utilisation de la pelle (H)	22
Consommation de carburant (L/H)	10
Emission de CO <sub>2</sub> pour L de carburant (g de CO <sub>2</sub> /L)	2 640
Emission totale de CO <sub>2</sub> (T eq. CO <sub>2</sub> )	0.6

Egalement, on considère que 8H de grue sont nécessaires :

- 4H de montage des blocs
- 4H pour le démontage des blocs

<b>Calcul pour l'utilisation d'une grue</b>	
Nombre d'heures d'utilisation de la grue (H)	8
Consommation de carburant (L/H)	25
Emission de CO <sub>2</sub> pour L de carburant (g de CO <sub>2</sub> /L)	2 640
Emission totale de CO <sub>2</sub> (T eq. CO <sub>2</sub> )	0.5

### Récapitulatif pour une utilisation

Au total, ce sont **36.3 Teq CO<sub>2</sub>** qui sont émises lors de la mise en place des murs en L.

### Récapitulatif pour plusieurs utilisations

L'ensemble est réutilisable.

<b>Calcul pour une réutilisation (T eq. CO<sub>2</sub>)</b>	
Dalle béton	1.1
Transports	0.4
Mise en œuvre	1.1
<b>Emission totale de CO<sub>2</sub></b>	<b>2.6</b>

Soit au total pour 5 utilisations :  $36.3 + 2.6 \times 4 = 47 \text{ Teq CO}_2$ .

## 5. Conclusion

Ci-dessous, un tableau récapitulatif :

RECAPITULATIF					
Utilisations	Blocs Lego		Murs en L		Bac métallique
	Emissions (Teq CO2)	$Emissions_{blocs\ Lego} > Emissions_{bac\ métallique}$	Emissions (Teq CO2)	$Emissions_{murs\ L} > Emissions_{bac\ métallique}$	Emissions (Teq CO2)
1ère utilisation	25	NON	16	NON	36
2ème utilisation	41	OUI	31	NON	39
3ème utilisation	57	OUI	47	OUI	42
4ème utilisation	73	OUI	63	OUI	44
5ème utilisation	89	OUI	78	OUI	47

En conclusion, le bilan carbone du bac métallique devient positif au bout de 3 utilisations, comparé aux méthodes traditionnelles.

## 6. Sources

---

Emissions en kg eq CO<sub>2</sub> issues des sources suivantes :

- Omega TP (FNTP)
- <https://bilans-ges.ademe.fr>