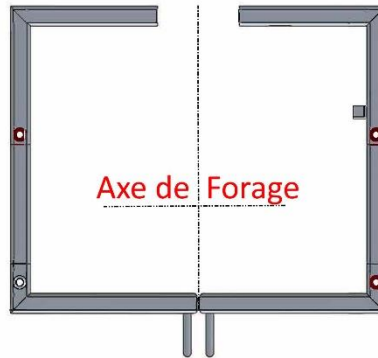


# CAGE

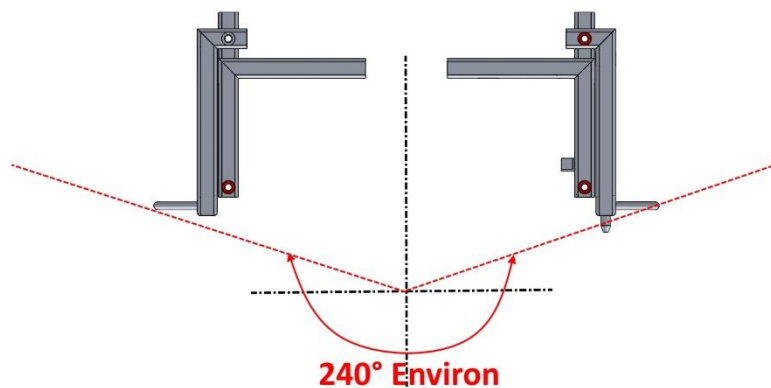
## Norme EN16228



### Un système d'ouverture de cage Innovant (Brevet)



Cage fermée englobant les parties dangereuses de la foreuse ; cage au gabarit de la foreuse



Cage ouverte laissant la manipulation des tiges ou tubes de forage sur environ 120° de chaque côté de la machine.

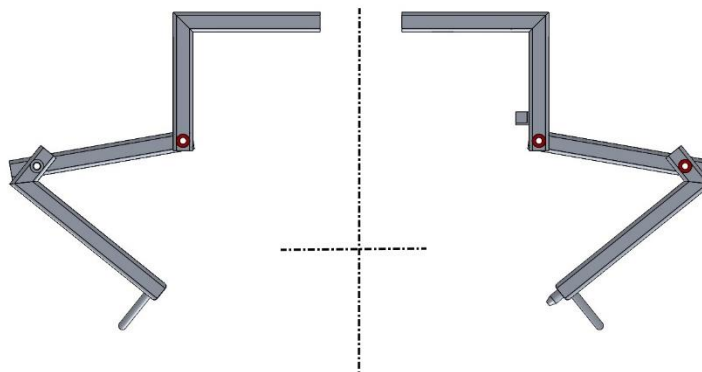
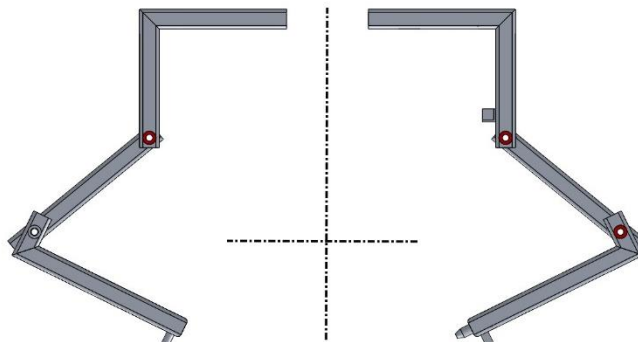
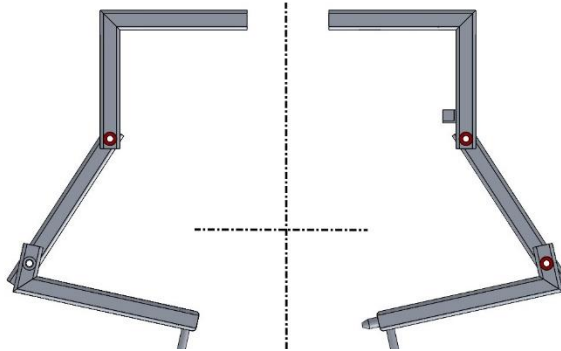
Arrière protégé permettant le fonctionnement de la foreuse même en mode cage ouverte  ou mode ROM sans aucun démontage de cage.

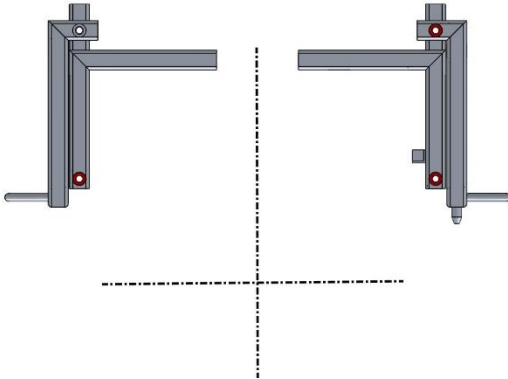
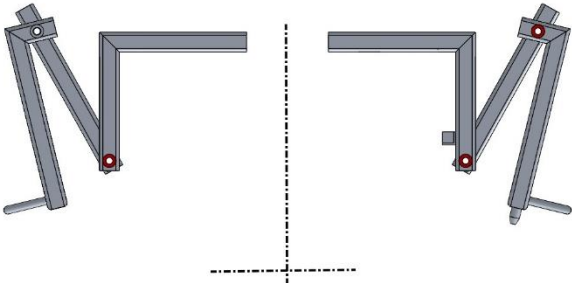
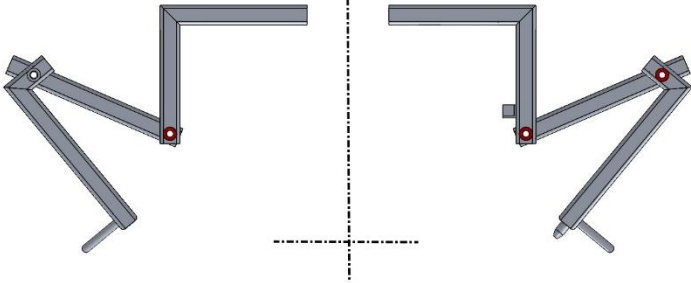
Cage offrant l'avantage d'être remise en service rapidement ce qui n'est pas toujours le cas quand la cage est réellement entièrement ou partiellement démontée.

Débattement limité lors de l'ouverture des portes laissant l'accès aux tiges et tubes de forage y compris dans certaines zones d'accès limité (Bord de mur ... etc.)

Ouverture pouvant être facilement réglée plus ou moins rapidement.

Séquençage de l'ouverture de la cage





Système simple et pouvant être commandé manuellement, hydrauliquement ou pneumatiquement

**VENEZ NOUS VISITER SUR LE STAND E13**

